



## **Colis Suisse**

Sécurité et fiabilité jusqu'au destinataire

Pour la clientèle privée – valable dès avril 2011

**LA POSTE** 





## «pro clima» et PostPac: plus écologiques



### «pro clima»: de grands effets à moindres frais

L'énergie nécessaire au traitement et au transport des lettres et des colis se traduit par des émissions de CO<sub>2</sub> nuisibles à l'environnement. La Poste a donc créé le label «pro clima» synonyme d'envois sans impact sur le climat. Un petit supplément de quelques centimes sur les frais de port suffit pour compenser intégralement les émissions de CO<sub>2</sub> de l'acheminement. La Poste investit votre contribution «pro clima» dans l'achat de certificats d'émissions de grande qualité ou dans des projets de protection du climat.



- Les envois sans impact sur le climat sont dotés du label «pro clima»
- Suppléments minimes, à partir d'un centime par envoi
- Plus d'information sur [poste.ch/climat](https://poste.ch/climat)

### PostPac: pratique et écologique

Vous voulez envoyer un colis mais vous n'avez pas d'emballage approprié sous la main? La solution s'appelle PostPac: vous trouverez certainement celui qu'il vous faut parmi les huit tailles différentes. Tout aussi stable et pratique que ses homologues jaunes, l'Eco PostPac affiche en outre un excellent écobilan. Ecologique, il est constitué de papier et de carton recyclés, imprimé en noir et blanc et, comme les autres, réutilisable.



- Les PostPac sont en vente dans tous les offices de poste dès deux francs
- Les PostPac offrent une protection optimale du contenu
- Plus d'informations sur [poste.ch/postpac](https://poste.ch/postpac)



## Avec Webstamp, affranchissez vos colis en ligne et demandez leur prise en charge à domicile

Dès maintenant, vous n'avez même plus besoin de sortir de chez vous pour expédier un colis: avec WebStamp, vous créez en ligne des étiquettes affranchies pour vos colis tout en commandant le passage du facteur qui viendra les chercher, même si vous n'êtes pas chez vous. Car le facteur peut aussi prendre en charge votre colis dans le compartiment annexe de votre boîte aux lettres ou à votre lieu de travail.

- Libre choix de l'adresse de prise en charge
- Prise en charge du lundi au vendredi de 7 h 30 à 18 h
- Commande de la prise en charge jusqu'à minuit pour le lendemain
- Plus d'informations sur

**[poste.ch/webstamp-clienteleprivee](https://poste.ch/webstamp-clienteleprivee)**



### **Déterminez en ligne le prix de vos envois grâce au calculateur d'expédition**

Calculez en ligne le prix des envois pour la Suisse et pour l'étranger: choisissez le pays de destination, la date d'arrivée, les dimensions et le poids de votre envoi. Le calculateur d'expédition établit une liste des services (par exemple colis ou lettres) y compris les prestations complémentaires correspondantes, avec leurs prix respectifs. Puis avec WebStamp, il ne vous reste qu'à affranchir votre envoi en quelques clics de souris. Informations sur **[poste.ch/calculateur-expedition](https://poste.ch/calculateur-expedition)**, **[poste.ch/webstamp-clienteleprivee](https://poste.ch/webstamp-clienteleprivee)**



## Lettre, colis ou encombrant

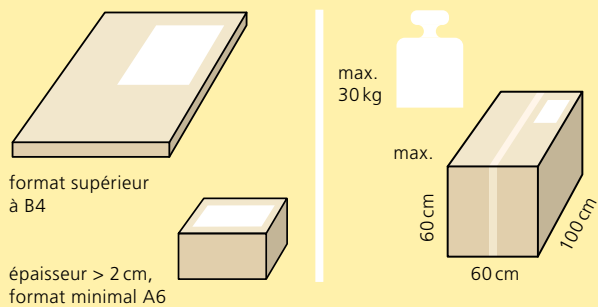


### Définition d'une lettre

Dimensions maximales: format B4 (35,3x25 cm), épaisseur maximale: 2 cm, poids maximal: 1 kg

### Définition d'un colis standard

Tout ce qui dépasse le format B4 présente une épaisseur de plus de 2 cm ou un poids de plus de 1 kg. Dimensions minimales et maximales:



### Supplément pour traitement manuel

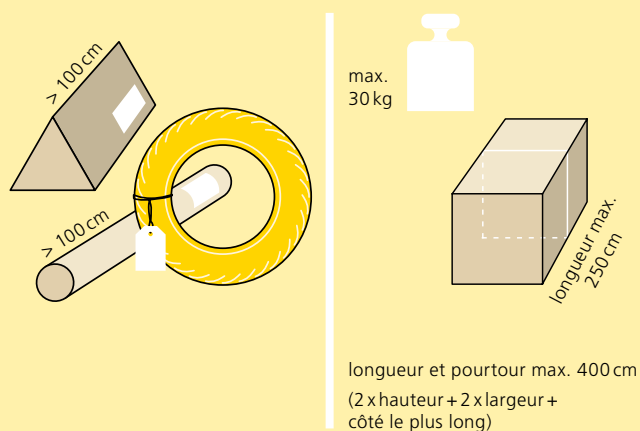
Pour les colis standard qui ne peuvent pas être triés automatiquement en raison de leur taille, de leur forme ou de leur emballage, il existe la prestation complémentaire payante «Traitement manuel».

Le supplément pour traitement manuel est perçu pour tous les envois en forme de rouleau jusqu'à 1 m ainsi que pour tous les envois en bois, en cuir, en styropor, en métal et pour tous les bidons.



### Définition de l'encombrant

Envois plus grands que les colis standard, envois avec étiquette-adresse volante et envois non emballés. Dimensions minimales et maximales:



La Poste Suisse  
Service clientèle Poste  
Viktoriastrasse 21  
3030 Berne

Téléphone 0848 88 88 88  
Fax 0844 88 88 88  
[serviceclientele@poste.ch](mailto:serviceclientele@poste.ch)  
[poste.ch](http://poste.ch)

